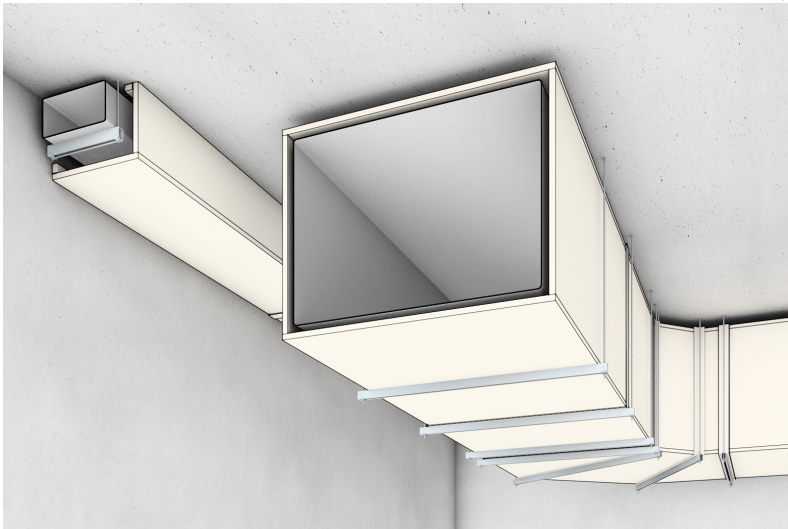


Konstruktion 478



Bekleidung für Stahlblech-Lüftungsleitungen, L 90/EI 90 (v_e, h_o i↔o)-S

478



Nachweis(e)

ABP Nr. P-3096/090/12-MPA BS
 ABP Nr. P-3082/304/14-MPA BS
 entsprechend Bauregelliste A Teil 3
 bzw. MVV TB Kapitel C 4
 Gutachten 2400/209/15 der MPA Braunschweig
 Küchenabluft: ABP Nr. P-2400/585/17-MPA BS sowie
 Klassifizierungsbericht K-3701/782/14-MPA BS (2. Ausgabe)

Merkmale

- Wandungsdicke nur 35 mm
- große freie Querschnitte möglich
- ein-, zwei- und dreiseitige Ausführungen möglich
- Promat®-Montagerahmen für Revisionsöffnungen
- Anwendung für Küchenabluft nachgewiesen

Formteile

für Richtungs- und Größenänderung nachgewiesen

0041808

Stahlblechkanäle können mit einer nachträglichen, dünnen PROMATECT®-LS-Bekleidung zu feuerbeständigen Lüftungsleitungen ertüchtigt werden. Dabei kann die Bekleidung auch zwei- oder dreiseitig ausgeführt werden, wenn der Kanal z. B. direkt unter der Decke oder in einer Ecke von Wand und Decke verläuft.

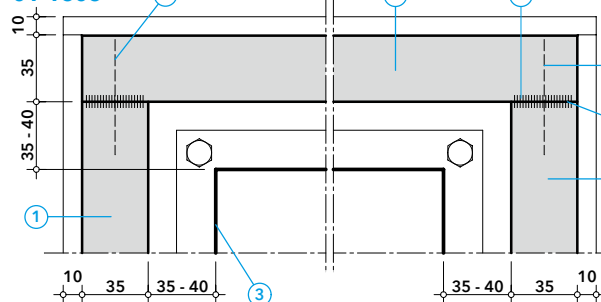
Die geringe Wandungsdicke erlaubt eine platz sparende Konstruktion und einfache Montage. Der Betriebsdruck im Brandfall kann bis zu ±500 Pa betragen. Durch eine besondere, geprüfte Konstruktionsvariante ist auch der Einsatz als Küchenabluftleitung möglich.

Eckverbindung für horizontale und vertikale Kanäle

Die rechteckigen Kanalteile bestehen aus PROMATECT®-LS-Platten, die jeweils in den Ecken stumpf aneinandergestoßen sind. Die Verbindung erfolgt durch eine Verklebung und Abdichtung der Kontaktflächen und durch mechanische Befestigungsmittel.

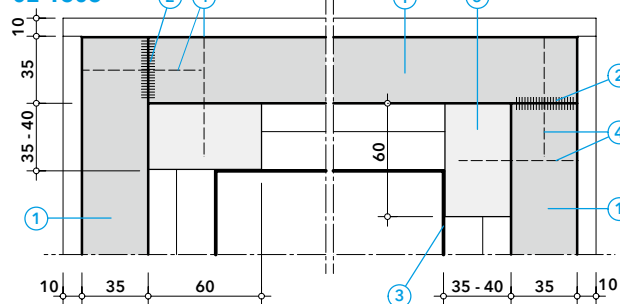
Bei vertikaler Montage ist im Bereich der Formteilverbindungen eine Lagesicherung des Stahlblechkanals vorzusehen. Dazu ist in den Ecken der Bekleidung über die Höhe der Muffe und jeweils um 90° gedreht zusätzlich ein PROMATECT®-LS-Streifen anzuordnen.

01-1606



horizontal

02-1606



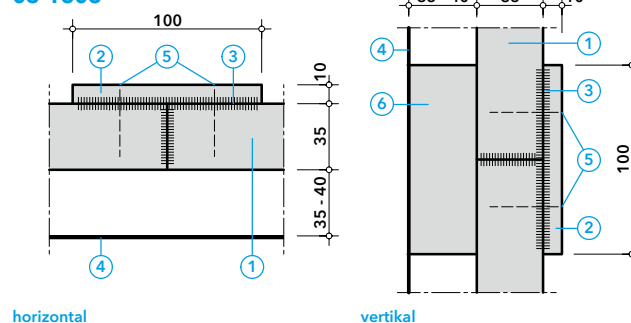
vertikal

- 1 PROMATECT®-LS, d = 35 mm
- 2 Promat®-Kleber K84
- 3 Stahlblechlüftungsleitung, beliebige Dichtheitsklasse nach EN 1507
- 4 Stahldrahtklammer 63/11,2/1,53, Abst. ≈ 150 mm
- 5 PROMATECT®-LS

Muffenverbindung für horizontale und vertikale Kanäle

Bei der Montage vor Ort werden die einzelnen Leitungsegmente durch Muffen verbunden. Diese sind einseitig und umlaufend an einem Kanalstück zu befestigen, bevor das jeweils nächste eingeschoben wird. Eine Verklammerung mit dem zweiten Segment ist nur an zugänglichen Stellen, mindestens aber an zwei Kanalseiten erforderlich.

03-1606



horizontal

vertikal

- 1 PROMATECT®-LS, d = 35 mm
- 2 PROMATECT®-H, d = 10 mm
- 3 Promat®-Kleber K84
- 4 Stahlblechlüftungsleitung, beliebige Dichtheitsklasse nach EN 1507
- 5 Stahldrahtklammer 38/10,7/1,2, Abst. ≈ 150 mm
- 6 PROMATECT®-LS



Konstruktion 478

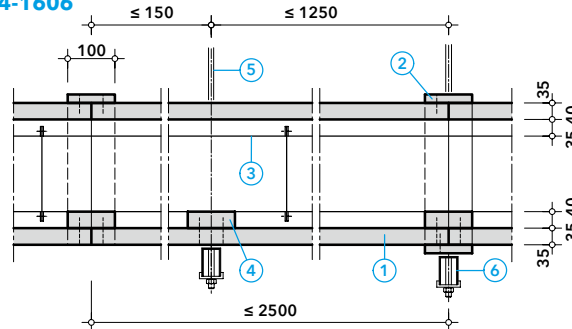


Abhängung und Auflagerung des Stahlblechkanals

Die einzelnen Formteile können in Längen bis 2500 mm hergestellt werden (Gewicht bei Transport und Montage beachten). Die Abhängung kann variabel angeordnet werden. Empfohlen wird die Anordnung im Bereich der Muffe. Als Abstandshalter zwischen Stahlblechkanal und Bekleidung dienen Streifen, die zur Lastabtragung grundsätzlich über den Traversen anzuordnen sind.

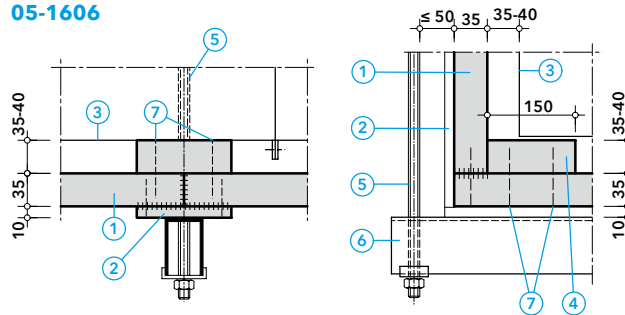
Bei Abhängerlängen von mehr als 1500 mm sind die Gewindestangen zu bekleiden (siehe Konstruktion 476). Evtl. vorhandene Abhänger der Stahlblechkanäle sind auf ihre Tragfähigkeit zu überprüfen und ggf. zu ersetzen. Zulässige Spannungen siehe Konstruktion 476.

04-1606



- ① PROMATECT®-LS, d = 35 mm
- ② PROMATECT®-H, d = 10 mm
- ③ Stahlblechlüftungsleitung, beliebige Dichtheitsklasse nach EN 1507
- ④ PROMATECT®-LS
- ⑤ Abhänger, Gewindestab
- ⑥ Traverse, z. B. Winkelprofil oder gelochte Tragschiene
- ⑦ Stahldrahtklammer 63/11,2/1,53, Abst. ≈ 150 mm

05-1606



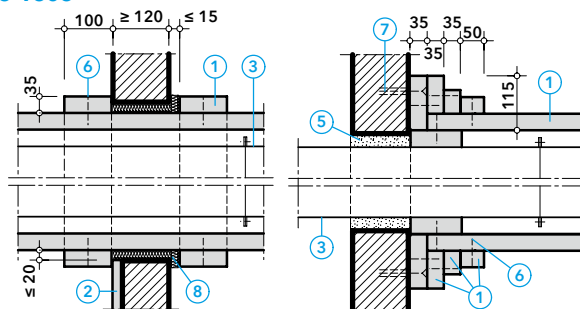
Wand- und Deckendurchführungen

Bei der Durchführung durch Massivwände wird der Spalt zwischen Wandleibung und Kanal mit Mineralwolle verstopft. Diese Füllung ist auch zwischen dem umlaufenden Abdeckstreifen und der Wand möglich. Wände mit einer Dicke von 100 mm bis < 120 mm erhalten ein- oder beidseitig eine Aufdopplung aus PROMATECT®-H. Bei Wanddicken ≥ 120 mm kann dieser umlaufende Streifen entfallen. Die rechte Darstellung zeigt den stirnseitigen Anschluss der Bekleidung an eine Massivwand; auf ähnliche Weise kann die Bekleidung an Metallständerwände oder Promat-Schachtwände anschließen. Details auf Anfrage.

Die Bekleidungen können auch durch feuerbeständige Metallständerwände geführt werden. Zur Stabilisierung wird die Wand beidseitig mit PROMATECT®-H-Streifen ausgesteift. Die Lüftungsleitung erhält ebenfalls beidseitig umlaufend eine Aufdopplung aus PROMATECT®-LS-Streifen.

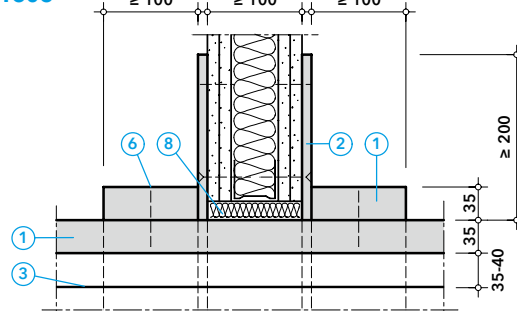
Bei Deckendurchführungen ist ggf. durch eine Bewehrung die Tragfähigkeit sicherzustellen. Details zu Bekleidungen von Stahlblechlüftungsleitungen bei Geschosshöhen bis 15 m auf Anfrage.

06-1606

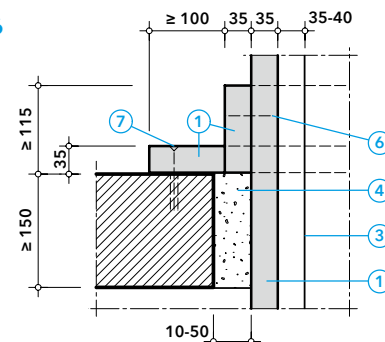


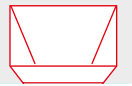
- ① PROMATECT®-LS, d = 35 mm
- ② PROMATECT®-H, d = 10 mm
- ③ Stahlblechlüftungsleitung, beliebige Dichtheitsklasse nach EN 1507
- ④ PROMASTOP®-Brandschutzmörtel MG III
- ⑤ Promat®-Spachtelmasse oder Promat®-Fertigspachtelmasse
- ⑥ Stahldrahtklammer 63/11,2/1,53, Abst. ≈ 150 mm
- ⑦ zugelassener Dübel mit Schraube $\varnothing \geq 6$ mm, Abst. ≈ 200 mm
- ⑧ Mineralwolle, nichtbrennbar, Schmelzpunkt ≥ 1000 °C

07-1606



08-1606





Konstruktion 478

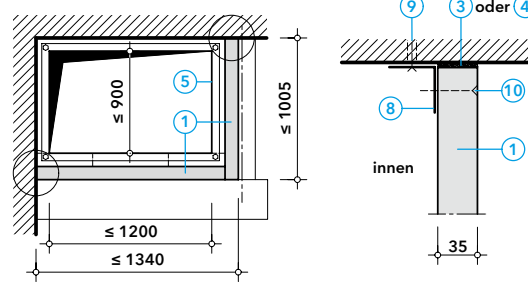


Zwei- und dreiseitige Bekleidung für große Querschnitte

Bei dieser Konstruktionsvariante ist eine äußere Unterstützung anzuordnen, wobei Abhänger und Traversen bekleidet werden (Abhängerbekleidung siehe auch Konstruktion 476). Eine separate Unterstützung des Stahlblechkanals ist nicht erforderlich, jedoch zulässig. Die angrenzenden Massivbauteile müssen mindestens feuerbeständig sein.

Für den Decken- und Wandanschluss der Bekleidung werden die Platten an einen Stahlblechwinkel geschraubt, der auf der Innenseite der Bekleidung anzuordnen ist. Alternativ kann die Befestigung entsprechend den zwei- und dreiseitigen Bekleidungen für Standardquerschnitte erfolgen.

09-1708



lichter Querschnitt (b × h)

Stahlblechkanal:

≤ 1200 mm × 900 mm

Betriebsdruck:

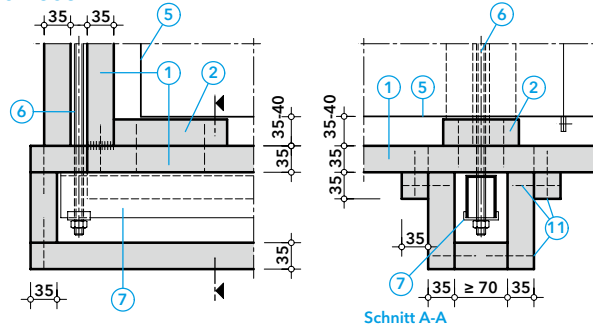
± 500 Pa

Plattengewicht:

ca. 18 kg/m²

- ① PROMATECT®-LS, d = 35 mm
- ② PROMATECT®-LS
- ③ Promat®-Kleber K84
- ④ Promat®-Spachtelmasse oder Promat®-Fertigspachtelmasse
- ⑤ Stahlblechlüftungsleitung, beliebige Dichtheitsklasse nach EN 1507
- ⑥ Abhänger, Gewindestab
- ⑦ Traverse, z. B. Winkelprofil oder gelochte Tragschiene
- ⑧ Stahlblechwinkel 40/40 × 1,5
- ⑨ zugelassener Dübel mit Schraube $\varnothing \geq 6$ mm, Abst. ≤ 400 mm
- ⑩ Trockenbauschraube
- ⑪ Stahldrahtklammer 63/11,2/1,53, Abst. ≈ 150 mm

10-1606



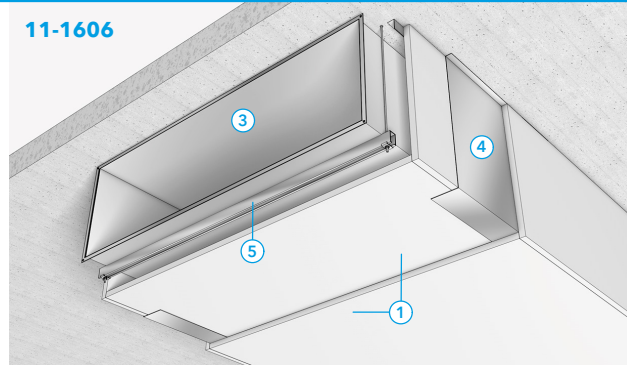
Dreiseitige Bekleidung für sehr große Kanalbreiten

Diese geprüfte und nachgewiesene Konstruktionsvariante ermöglicht eine dreiseitige Bekleidung von sehr breiten Stahlblechkanälen, wenn diese (wie in der Praxis häufig anzutreffen) direkt unter der Geschossdecke verlaufen. Die angrenzenden Massivbauteile müssen mindestens feuerbeständig sein.

Die PROMATECT®-LS-Bekleidung wird zweilagig und ohne zusätzliche äußere Abhängung ausgeführt. Die Stahlblechlüftungsleitung im Inneren der Bekleidung ist separat abgehängt und darf bis zu 2 m breit sein. Bei einer maximalen Kanalhöhe von 600 mm und einem Mindestabstand von 50 mm nach oben und unten beträgt die Gesamtkonstruktionshöhe damit nur 850 mm.

Die Befestigung der PROMATECT®-LS-Platten erfolgt beidseitig mit durchgehenden Stahlblechprofilen. Verwendet werden dafür jeweils ein Stahlwinkel auf der Innenseite und ein gekantetes Z-Profil zwischen den Plattenlagen. Die Lagen sind in Längsrichtung mit einem Versatz von mindestens 300 mm zu montieren.

11-1606



lichter Querschnitt (b × h)

Stahlblechkanal:

≤ 2000 mm × 600 mm

Betriebsdruck:

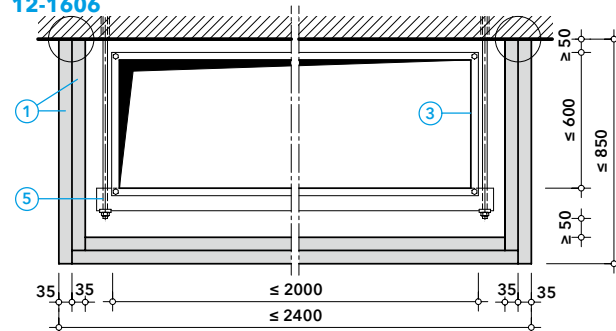
± 500 Pa

Plattengewicht:

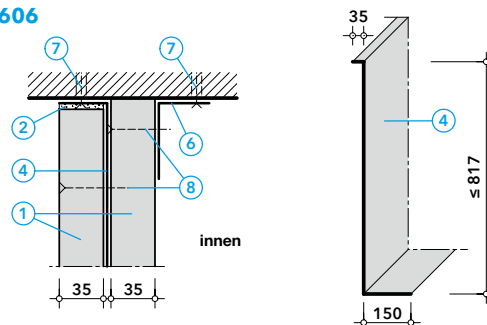
ca. 18 kg/m²

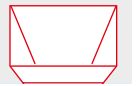
- ① PROMATECT®-LS, d = 35 mm
- ② Promat®-Spachtelmasse
- ③ Stahlblechlüftungsleitung, beliebige Dichtheitsklasse nach EN 1507
- ④ Z-Profil, gekantetes Stahlblech, t = 0,8 mm
- ⑤ Abhängung der Stahlblechlüftungsleitung
- ⑥ Stahlblechwinkel 60/40 × 1,0
- ⑦ zugelassener Dübel mit Schraube $\varnothing \geq 6$ mm, Abst. ≤ 500 mm
- ⑧ Trockenbauschraube

12-1606



13-1606





Konstruktion 478

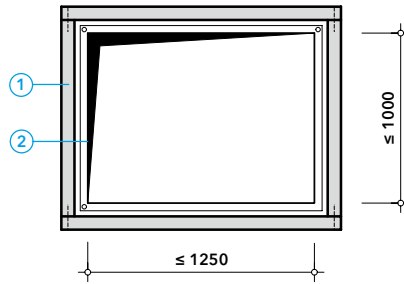


Vierseitige Bekleidung für Standardquerschnitte

Der Abhängerabstand darf bis zu 1250 mm betragen.

Diese Abmessungen sind auch zulässig für Abluftleitungen von gewerblichen Küchen. Die Bekleidung ist in diesem Fall aus 50 mm oder 2 x 35 mm PROMATECT®-LS-Brandschutzbauplatten herzustellen.

14-1606



lichter Querschnitt (b × h)

Stahlblechkanal:
≤ 1250 mm × 1000 mm

Betriebsdruck:
±500 Pa

Plattengewicht:
ca. 18 kg/m²

- ① PROMATECT®-LS, d = 35 mm
- ② Stahlblechlüftungsleitung, beliebige Dichtheitsklasse nach EN 1507

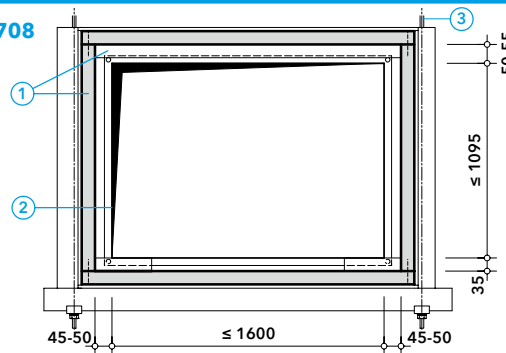
Vierseitige Bekleidung für große Querschnitte

Der Abhängerabstand darf bis zu 600 mm betragen.

Die Abhänger sind zu bekleiden (siehe Konstruktion 476).

Eckverbindungen: 80 mm lange Klammern. Unter der Deckelplatte werden PROMATECT®-Streifen zur Aussteifung angeordnet. Details auf Anfrage.

15-1708



lichter Querschnitt (b × h)

Stahlblechkanal:
≤ 1600 mm × 1095 mm

Betriebsdruck:
±500 Pa

Plattengewicht:
ca. 18 kg/m²

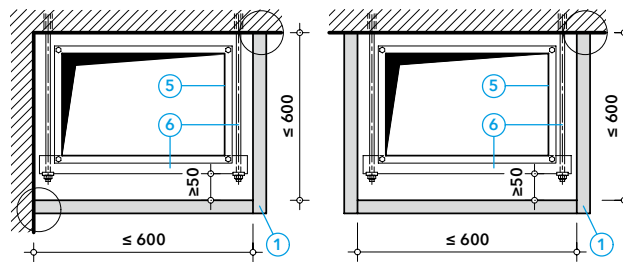
- ① PROMATECT®-LS, d = 35 mm
- ② Stahlblechlüftungsleitung, beliebige Dichtheitsklasse nach EN 1507
- ③ Abhänger, Gewindestab

Zwei- und dreiseitige Bekleidung für Standardquerschnitte

Die PROMATECT®-LS-Lüftungsleitung kann auch ein-, zwei- oder dreiseitig ausgeführt werden. Sind die Stahlblechkanäle separat und brandschutztechnisch dimensioniert abgehängt, ist keine zusätzliche äußere Unterstützung nötig. Die angrenzenden Massivbauteile müssen mindestens feuerbeständig sein.

Als Wand- oder Deckenan-schluss stehen zwei Alternativen zur Verfügung. Die Befestigung im Massivbauteil erfolgt mit zugelassenen Dübeln und Schrauben.

16-1606



lichter Querschnitt (b × h)

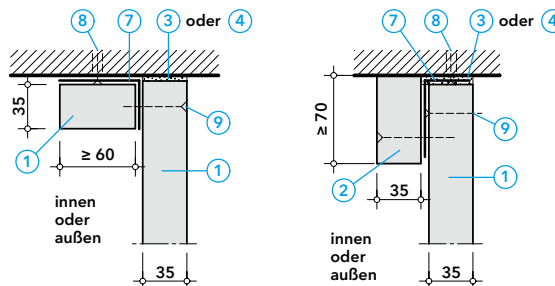
Bekleidung:
≤ 600 mm × 600 mm

Betriebsdruck:
±500 Pa

Plattengewicht:
ca. 18 kg/m²

- ① PROMATECT®-LS, d = 35 mm
- ② PROMATECT®-LS
- ③ Promat®-Kleber K84
- ④ Promat®-Spachtelmasse oder Promat®-Fertigspachtelmasse
- ⑤ Stahlblechlüftungsleitung, beliebige Dichtheitsklasse nach EN 1507
- ⑥ Abhängung der Stahlblechlüftungsleitung
- ⑦ Stahlblechwinkel 60/35 × 0,7
- ⑧ zugelassener Dübel mit Schraube $\varnothing \geq 6$ mm, Abst. ≤ 400 mm
- ⑨ Trockenbauschraube $\geq 4,0 \times 45$, Abst. ≤ 200 mm

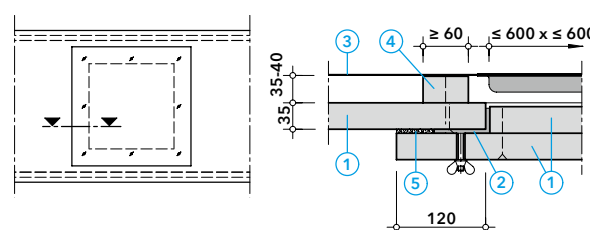
17-1802



Revisionsöffnung

Der Promat®-Montagerahmen ist in Standardabmessungen lieferbar; er kann für kleinere Öffnungen bauseits abgelängt werden. Er besteht aus verzinktem Stahl und wird einschließlich aller Zubehörteile geliefert. Die PROMATECT®-LS-Platten sind bauseits einzusetzen. Nach dem Einbau ist das mitgelieferte Schild anzubringen.

18-1606



Schnitt

- ① PROMATECT®-LS, d = 35 mm
- ② Promat®-Montagerahmen (für Revisionsöffnungen in Lüftungs- und Entrauchungsleitungen), Standardbauöffnungsmaße 400 mm × 400 mm und 600 mm × 600 mm
- ③ Stahlblechlüftungsleitung, beliebige Dichtheitsklasse nach EN 1507
- ④ PROMATECT®-LS
- ⑤ PROMAGLAF®-A